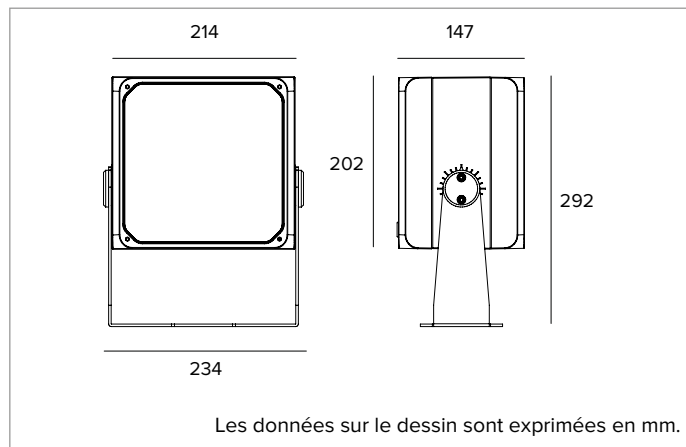


1E3960EL | DART Maxi

Projecteur professionnel LED orientable



		3000K	H(m)	D(m)	E _{max} (lx)
		Ra80		43°	
Fixture Power	69W	1	0.79	9425	
Source Flux	8657lm	2	1.58	2356	
Fixture Flux	6262lm	3	2.37	1047	
Efficacy	91lm/W	4	3.15	589	
TS1497	I _{max} =1089cd/klm	I _{max}	9425cd	5	3.94 377



SOURCE

LED Chip on Board haute efficacité Ra80.

La classe d'efficacité énergétique du produit : C

Puissance nominale : 63W

Flux nominal : 8657lm

Indice de rendu des couleurs : 80

R_f : 84

R_g : 97

CCT nominale : 3000K

SDCM : 2

Durée utile (L80/B10) : >50000h tq +25°C

CARACTÉRISTIQUES DE L'ÉCLAIRAGE

Optiques de précision à facettes convexes en aluminium anodisé spéculaire, diffuseur en verre moulé.

Optique : RÉFLECTEUR

Ouverture du faisceau : MWFL

Rendement optique : 72%

Flux appareil : 6262lm

Efficacité lumineuse : 91lm/W

Sécurité photobiologique : Conforme au groupe RG1 (Risque faible)

CARACTÉRISTIQUES MÉCANIQUES

Corps en aluminium moulé sous pression anodisé et peint et bride de fixation en acier inox peint. Rotation de ± 45° sur le plan horizontal et de 0-180° sur le plan vertical.

Couleur et finition : Ferrite

Poids : 6,7Kg

Degré de protection : IP66

Résistance mécanique : IK10

CARACTÉRISTIQUES ÉLECTRIQUES

Fourni avec alimentation électronique ON-OFF. Précâblé avec 1,5 m de câble H07RN-F.

Puissance installée : 69W

Alimentation : 220-240Vac 50/60Hz

Classe d'isolation : CLASSE 1

Type de driver / Contrôle : ON-OFF

Driver inclus : OUI

Classe F : OUI

SAFE FLICKER : PstLM=<1 et SVM=<0,4 (IEC TR 61547-1 et IEC TR 63158), pour garantir une lumière plus confortable et sans danger

Température ambiante : -25°C / +35°C

INSTALLATION

Bride de fixation avec réglage du pointage.

NOTES

Il adopte la solution technique "Waterblock Smart" qui prévoit le revêtement en résine des câbles de branchement, ce qui limite le risque de remontée de l'humidité vers le driver ou l'appareil. Le produit peut, à la demande, est soumis au traitement de cataphorèse. Version 110-277Vac disponible à la demande.

GARANTIE

5 années.

MISE EN GARDE

Luminaire conçu pour l'élimination/recyclage en fin de vie. Source lumineuse (LED uniquement) remplaçable par un professionnel. Boîtier de commande remplaçable par un professionnel.

En raison de l'évolution technologique des composants électroniques, les données indiquées peuvent subir des mises à jour ; il faut donc demander confirmation à la commande.

Le flux lumineux et la puissance électrique présentent des tolérances de +/-10% par rapport à la valeur indiquée. tq +25°C (CIE 121).

Nous réservons le droit d'apporter des modifications techniques.

Targetti Sankey S.r.l.
Via Pratese, 164
50145 Firenze - Italy
Tel: +39 055 37911
targetti.com
targetti@targetti.com

CCIAA Firenze
Share Capital:
€ 500.000,00
VAT N. (IT):
01537660480
R.E.A: FI-275656

TARGETTI

1E3960EL | DART Maxi

Projecteur professionnel LED orientable

Accessoires

Filtere



Code

1E3094

Filtere lame de lumière.
Filtere holographique en PMMA effet lame de lumière.
À compléter avec un anneau porte-filtere.
Diamètre 168mm.

Grille



Couleur

Code

**1E3096**

Grille anti-éblouissement.
Il est possible d'enlever la croix centrale pour obtenir deux niveaux différents de contrôle de l'éblouissement.
Acier inoxydable avec application de peinture en poudre.

Écran



Couleur

Code

**1E3095**

Écran asymétrique.
Acier inoxydable avec application de peinture en poudre.

Système de fixation



Couleur

Code

**1E3026**

Plaque pour la rotation de l'appareil.
Acier inoxydable avec application de peinture en poudre.

Dimensions
ØxH mm

Couleur

Code

150x352

**1E3188**

Piquet de sol.
Acier inoxydable avec application de peinture en poudre.



Couleur

Code

**1E2825**

Système d'accrochage sur mât.
Aluminium, anodisé avec application de peinture en poudre.
Mât Ø 60mm (+/-2mm).



Couleur

Code

**1E3097**

Système d'accrochage multiple sur mât.
Acier inoxydable avec application de peinture en poudre.
À compléter avec 1E2825.
Maximum 4 projecteurs.

En raison de l'évolution technologique des composants électroniques, les données indiquées peuvent subir des mises à jour ; il faut donc demander confirmation à la commande.

Le flux lumineux et la puissance électrique présentent des tolérances de +/-10% par rapport à la valeur indiquée. tq +25°C (CIE 121).

Nous réservons le droit d'apporter des modifications techniques.

Targetti Sankey S.r.l.
Via Pratese, 164
50145 Firenze - Italy
Tel: +39 055 37911
targetti.com
targetti@targetti.com

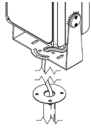
CCIAA Firenze
Share Capital:
€ 500.000,00
VAT N. (IT):
01537660480
R.E.A.: FI-275656

TARGETTI

1E3960EL | DART Maxi

Projecteur professionnel LED orientable

Système de fixation



Couleur Code

● **1E3187**

Mât avec base.
Acier inoxydable avec application de peinture en poudre.

Anneau porte-accessoires



Couleur Code

● **1E3093**

Anneau porte-filtres.
Acier inoxydable avec application de peinture en poudre.
Ax B 195x195mm.

Outil



Couleur Code

● **1E3098**

Système laser pour le pointage.
À appliquer par friction sur le corps du projecteur.
Acier inoxydable avec application de peinture en poudre.
Projecteur avec laser inclus.

Connecteur



Code

1E2769

Boîtier de connexion linéaire IP66IP68.
5 pôles, de section max 1,5mm².
Diamètre du câble de 7 à 12mm.

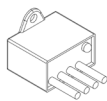


Code

1E2494

Boîtier de connexion multiple IP68.
1 IN - 3 OUT 4 pôles, de section max 2,5mm².
Diamètre du câble de 6 à 12mm.

Parasurtenseur



Code

A013A

Parasurtenseur compatible avec les luminaires de CLASSE I.
Tension de fonctionnement 230-277Vac.
SPD type 2+3.
Tension maximale de décharge 10kV.
CLASSE I
IP67

En raison de l'évolution technologique des composants électroniques, les données indiquées peuvent subir des mises à jour ; il faut donc demander confirmation à la commande.

Le flux lumineux et la puissance électrique présentent des tolérances de +/-10% par rapport à la valeur indiquée. tq +25°C (CIE 121).

Nous réservons le droit d'apporter des modifications techniques.

Targetti Sankey S.r.l.
Via Pratese, 164
50145 Firenze - Italy
Tel: +39 055 37911
targetti.com
targetti@targetti.com

CCIAA Firenze
Share Capital:
€ 500.000,00
VAT N. (IT):
01537660480
R.E.A: FI-275656

TARGETTI